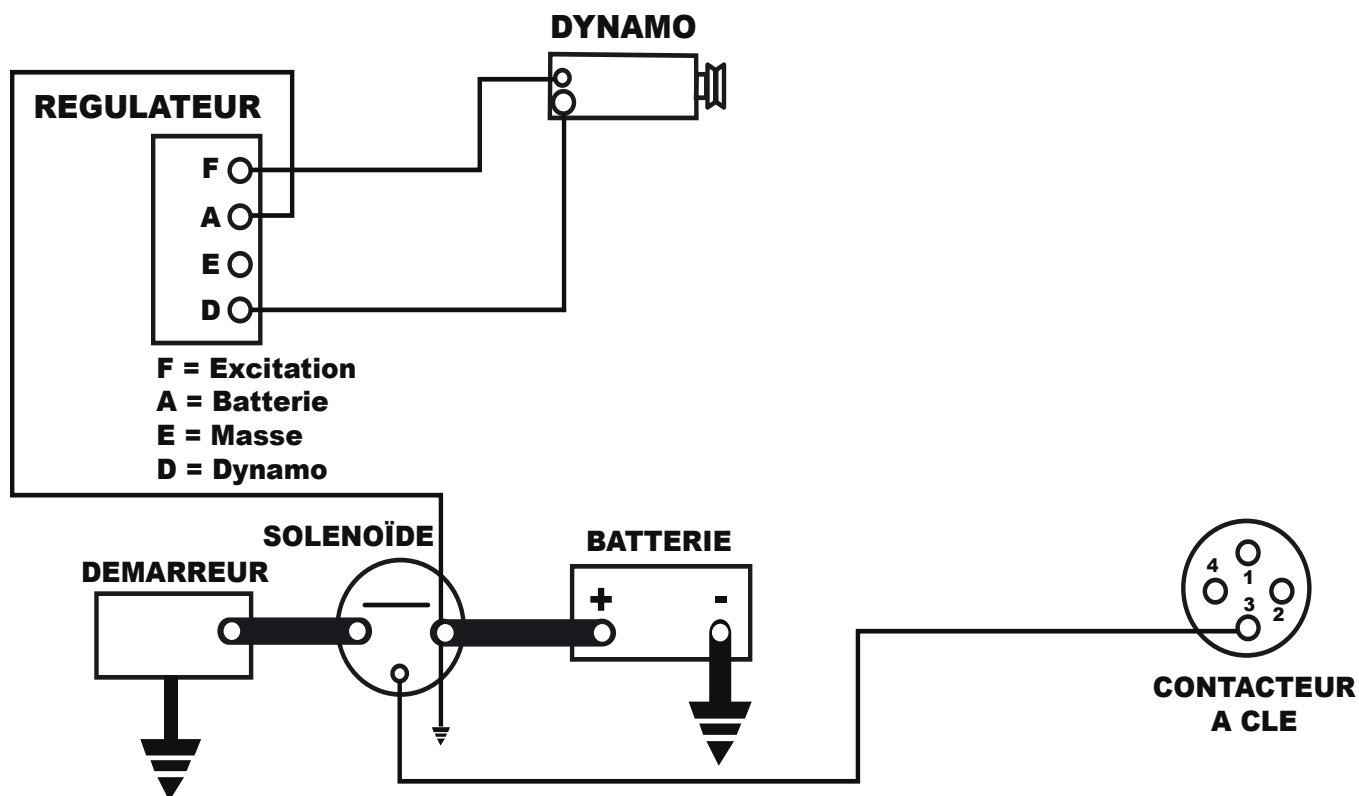


Notice de branchement

Ref. 230003 : Dynamo LUCAS MF 35, 65, 122, 130, 135. 12 V, 22 A



QUELQUES CONSEILS

Ma dynamo ne semble pas fonctionner, que dois-je faire ?

Toute dynamo neuve, doit être excitée avant premier usage.

Pour cela, il faut brancher de manière temporaire le + de la batterie vers le F (petite borne).

En cas de dysfonctionnement persistant, que faire pour savoir si j'ai une panne au niveau de la dynamo ou du régulateur ?

Il faut shunter le F et le B+ et les relier au + de la batterie (ou au - si le + est à la masse). La dynamo doit alors faire moteur.

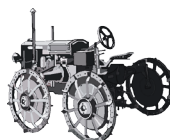
Si le tracteur possède un voyant au tableau de bord, il est nécessaire de brancher le retour du voyant sur la borne D du régulateur.

La Boutique du Tracteur

77 Chemin de Lespinasse - 31140 AUCAMVILLE

Tel : 05 62 75 03 93 - Fax : 05 62 75 03 53

Mail : nathalie@laboutiquedutracteur.com



La Boutique du Tracteur